



แบบก่อสร้าง
โครงการติดตั้งโครงข่ายไฟฟ้าทางสาธารณะ ชนิดใช้พลังงานแสงอาทิตย์
สายเคเบิลทางรถไฟ บ้านห้วยเสือ-ตะโกงาม

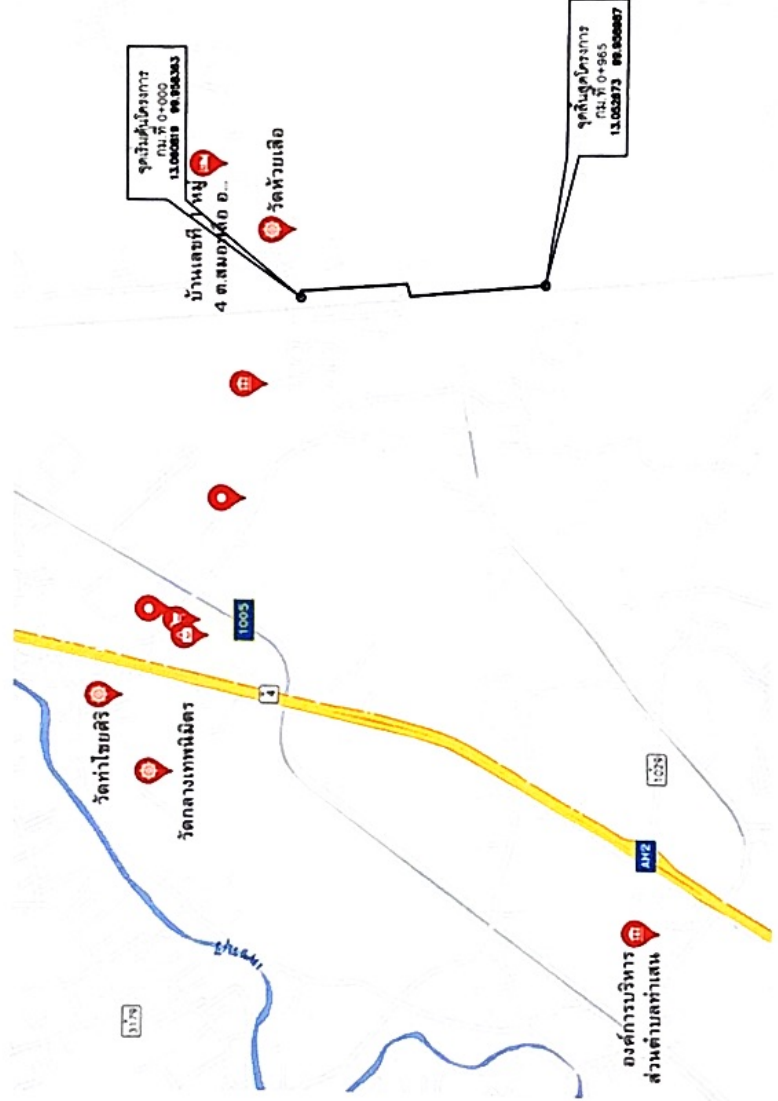
สถานที่ก่อสร้าง

หมู่ที่ 5 ตำบลสมอพล้อ อำเภอบ้านลาด จังหวัดเพชรบุรี

ข้อมูลโครงการ

ชื่อโครงการ : โครงการติดตั้งโครงข่ายไฟฟ้าพลังงานแสงอาทิตย์ สายเคเบิลทางรถไฟ บ้านห้วยเสือ-ตะโกงาม
 รายละเอียด : ปริมาณติดตั้งโครงข่ายพลังงานแสงอาทิตย์ สูง 5.00 เมตร จำนวน 26 ต้น ระยะยาว 965 เมตร
 สถานที่ก่อสร้าง : หมู่ที่ 5 ตำบลสมอพลือ อำเภอบ้านลาด จังหวัดเพชรบุรี
 ค่าพิกัดโครงการ : จุดเริ่มต้น 13.060819 99.958363 สิ้นสุด 13.052673 99.958987

สารบัญแบบ	
หน้า	รายการ
1	ปกหน้า
2	สารบัญแบบ / แผนที่สังเขป
3	การวัดพื้นที่ก่อสร้าง
4	แผนผังโครงการติดตั้งโครงข่ายไฟฟ้า
5	แผนผังรายละเอียดติดตั้งโครงข่ายไฟฟ้า 1
6	แผนผังรายละเอียดติดตั้งโครงข่ายไฟฟ้า 2
7	แผนผังรายละเอียดติดตั้งโครงข่ายไฟฟ้า 3
8	แผนผังรายละเอียดติดตั้งโครงข่ายไฟฟ้า 4
9	แบบขยายจุดและสายเคเบิล
10	แบบขยายโครงข่าย
11	แบบป้ายระบายน้ำ
12	แบบป้ายระบายน้ำ



แผนที่พอสังเขป
NOT TO SCALE



องค์การบริหารส่วนตำบลสมอพลือ
 โดยทางก่อสร้าง
 โครงการติดตั้งโครงข่ายพลังงานแสงอาทิตย์ สายเคเบิลทางรถไฟ บ้านห้วยเสือ-ตะโกงาม

สถานที่	หมู่ที่ 5 ตำบลสมอพลือ อ.บ้านลาด จ.เพชรบุรี
ออกแบบ	นายคุณณะ สุทธิใจน์ ผู้ชำนาญการพิเศษ
ตรวจสอบ	นายคุณณะ สุทธิใจน์ ผู้ชำนาญการพิเศษ
ตรวจรอบ	นางสุนิศา จันทวีนิภา ปัตติยะภัทราภิรักษ์กับอรุณศรี
เซ็นสัญญา	นายสุวิทย์ แซ่ทวีฤทธา นายช่างเทคนิคชำนาญการพิเศษ

หมายเลขแบบ		
แบบแปลน	สารบัญแบบ / แผนที่สังเขป	
ภาคส่วน	ส่วนที่ระบุ	
วันเดือนปี		
แผ่นที่	2	จำนวนแผ่น 12

ข้อกำหนดและการดำเนินการทั่วไป

1. การก่อสร้างตามสัญญา ให้เป็นไปตามที่กำหนดในแบบและรายการ หากปรากฏว่าแบบและรายการไม่ตรงกันให้ถือเอาส่วนดี ซึ่งเป็นไปตามหลักวิชาการและความเหมาะสมเป็นหลัก โดยให้อยู่ในดุลพินิจของช่างผู้ควบคุมงาน
2. ให้ผู้รับจ้างแจ้งผู้ควบคุมงาน หรือคณะกรรมการตรวจการจ้างก่อนเข้าทำการก่อสร้างอย่างน้อย 3 วันทำการ
3. ค่าระดับ, ระยะและขนาดต่างๆ ในแบบกำหนดหน่วยเป็นเมตรนอกจากกำหนดไว้เป็นอย่างอื่น
4. การปักผังและทำระดับทั้งหมดจะต้องได้รับความเห็นชอบจากช่างผู้ควบคุมงานก่อน หรือระดับที่ทำทำการก่อสร้างช่างผู้ควบคุมงานจะเป็นผู้กำหนดในขณะก่อสร้าง
5. ห้ามมิให้วัดขนาดจากแบบให้ยึดถือตัวเลขกำกับ
6. ผู้รับจ้างจะต้องจัดหาเครื่องหมายจราจร, ป้ายเตือน, เครื่องป้องกันอุบัติเหตุและสัญญาณไฟเพื่ออำนวยความสะดวกแก่ผู้สัญจรไปมา ใช้ในบริเวณที่ก่อสร้างจนกว่างานจะแล้วเสร็จ
7. ผู้รับจ้างจะต้องศึกษาพื้นที่ ตลอดจนระบบสาธารณูปโภคที่มีอยู่ในพื้นที่ให้ชัดเจนและทำการระวังป้องกันหรือเคลื่อนย้ายก่อนดำเนินการ โดยออกค่าใช้จ่ายเองทั้งสิ้น
8. ในขณะก่อสร้างหากเกิดความเสียหายแก่ระบบสาธารณูปโภค ผู้รับจ้างจะต้องรับผิดชอบซ่อมแซม โดยออกค่าใช้จ่ายเองทั้งสิ้น
9. เมื่อผู้รับจ้างทำงานเสร็จเรียบร้อยแล้วต้องแจ้งมีตราอนุญาตให้คืนสภาพ โดยอยู่ในดุลพินิจของผู้ควบคุมงาน
10. ผู้ว่าจ้างหรือตัวแทนมีสิทธิในการตรวจสอบวัสดุที่นำมาใช้ในงานจ้างและงานที่แล้วเสร็จตลอดเวลา การตรวจสอบเครื่องจักรและเครื่องมือ อุปกรณ์โรงงานและส่วนอื่นที่เกี่ยวข้องกับกิจการงานจ้าง ผู้รับจ้างจะต้องอำนวยความสะดวกและให้ความร่วมมือจนกว่างานตรวจสอบแล้วเสร็จเรียบร้อยแล้ว
11. การตรวจสอบคุณภาพวัสดุที่นำมาใช้ หากปรากฏว่าคุณภาพไม่ได้ตามข้อกำหนดเป็นการของผู้รับจ้างจะต้องแก้ไขหรือนำออกไปและนำวัสดุที่มีคุณภาพและมาตรฐานมาแก้ไขจนแล้วเสร็จ
12. การตรวจสอบคุณภาพงาน หากจำเป็นต้องทำการหยุด หรือหยุดชั่วคราว เป็นการตรวจสอบแล้ว เป็นการตรวจสอบใหม่ให้เป็นที่ยอมรับ มีคุณภาพใช้งานได้ กรณีการตรวจสอบนั้นหน้าภายหลังทำการส่งผลงานผ่านการตรวจสอบขั้นต้นไปแล้ว เมื่อมีการตรวจสอบใหม่พบว่าคุณภาพของงานใช้ไม่ได้ผู้รับจ้างจะต้องทำการแก้ไขและดำเนินการใหม่
13. รายการอื่นๆ ที่ไม่ได้ระบุไว้ในแบบและรายการ ให้ยึดถือตามมาตรฐานโยธาธิการและผังเมืองส่วนที่เกี่ยวข้อง โดยอยู่ในดุลพินิจของผู้ควบคุมงานหรือคณะกรรมการตรวจการจ้างก่อนลงมือทำการก่อสร้างต่อไป



องค์การบริหารส่วนตำบลหนองเต็ง

โครงการก่อสร้าง
โครงการติดตั้งโคมไฟทางสาธารณะ ชนิด
โคมไฟพลังงานแสงอาทิตย์ติดตั้งบริเวณทางรถไฟ
บ้านหัวเรือ-ตะโปน

สถานที่
หมู่ที่ 5 ต.หนองเต็ง อ.บ้านลาด จ.เพชรบุรี

ออกแบบ
นายกฤษณะ อรุณโรจน์
ผู้ควบคุมงาน

ตรวจสอบ
นายกฤษณะ อรุณโรจน์
ผู้ควบคุมงาน

ตรวจสอบ
นางชนิศาภา จันทร์ทิมา
ปลัดองค์การบริหารส่วนตำบลหนองเต็ง

เห็นชอบ
นายชัชวาลย์ แสงวีรฤกษ์
นายก อบจ.เพชรบุรี

หมายเลขแบบ

แบบเลข
การดำเนินการทั่วไป

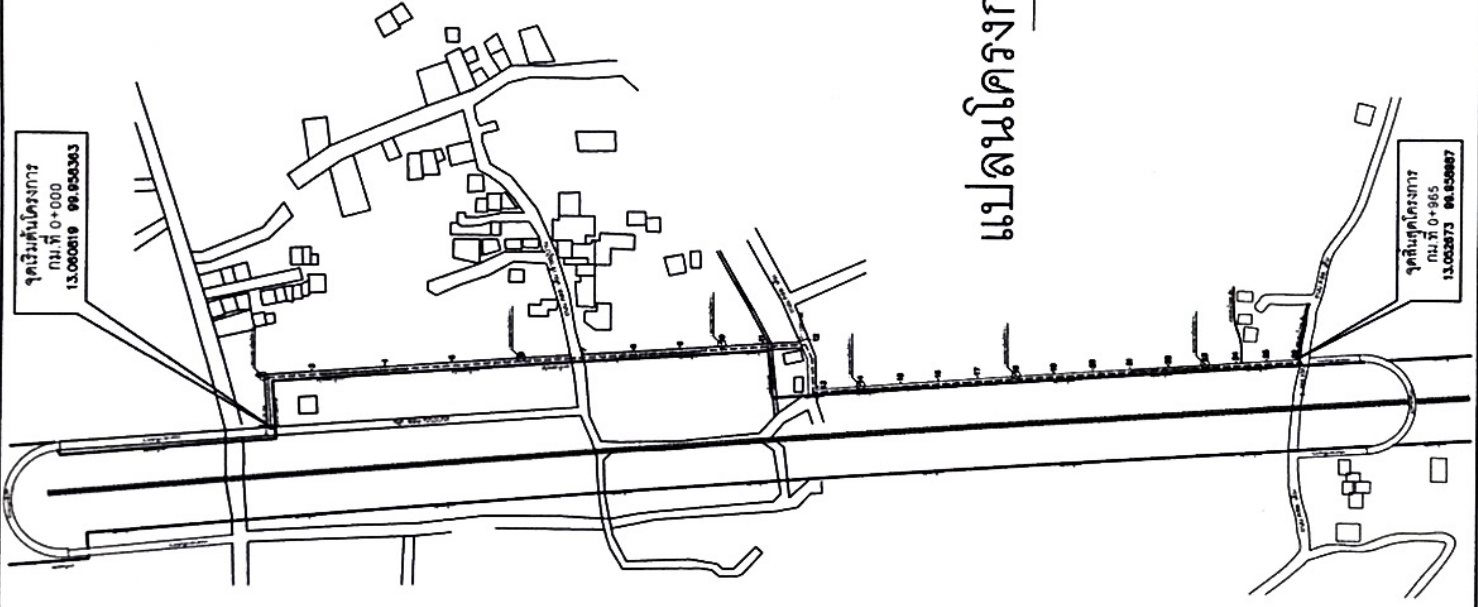
มาตรฐาน
ตามที่ระบุ

วันเดือนปี

หน้า
3

จำนวนแผ่น
12

จุดเริ่มต้นโครงการ
 กม.ที่ 0+000
 13.000819 99.958363



จุดสิ้นสุดโครงการ
 กม.ที่ 0+965
 13.003873 99.958987

แปลนโครงการติดตั้งโคมไฟท์ทาง

NOT TO SCALE



องค์การนิรภัยทางเทคนิคแห่งชาติ

โครงการสร้าง
 โครงการติดตั้งโคมไฟท์ทางสาธารณะ ชนิด
 ใช้พลังงานแสงอาทิตย์สายเคเบิลใยแก้วนำไฟ
 ฟ้าบ้านห้วยเสือชะโกงาม

สถานที่
 หมู่ที่ ๑ ตำบลเจ็ดสี อ.บ้านลาด จ.เพชรบุรี

ออกแบบ	นายฤกษ์ฤทธิ์ อรุณโรจน์ ผู้อำนวยการช่าง
ตรวจสอบ	นายฤกษ์ฤทธิ์ อรุณโรจน์ ผู้อำนวยการช่าง
ตรวจสอบ	นางชนิษฐา จันทพันธ์ ผู้จัดการช่างช่างรับเหมา
เห็นชอบ	นายชัชวาล แสงวีระภูมิกานดา นายช่างเทคนิคช่างรับเหมา

หมายเลขแบบ

แบบแปลน
 แปลนติดตั้งโคมไฟท์ทาง

ภาคส่วน
 ศานติราษฎร์

วันเดือนปี

แผ่นที่	4	จำนวนแผ่น	12
---------	---	-----------	----



องค์การบริหารส่วนตำบลหนองพลับ

โครงการก่อสร้าง

โครงการติดตั้งโครงข่ายทางสาธารณะ ชนิด
ใช้พลังงานแสงอาทิตย์ตามเส้นทางรถไฟ
บ้านหัวเสือ-สะโงกาม

สถานที่
หมู่ที่ 5 ต.หนองพลับ อ.บ้านลาด จ.เพชรบุรี

ออกแบบ
นายฤกษ์ชัย สุทธิไกร
ผู้ชำนาญการพิเศษ

ตรวจสอบ
นายฤกษ์ชัย สุทธิไกร
ผู้ชำนาญการพิเศษ

ตรวจสอบ
นางธนิตา จันทร์พิลา
ผู้ช่วยนักวิชาการชำนาญการพิเศษ

เห็นชอบ
นายชัชวีร์ แสงสุวิญญา
นายกองค์การบริหารส่วนตำบลหนองพลับ

นายอนุชิต

แบบแปลน
แปลนขยายติดตั้งโครงข่าย 1

มาตรฐาน
ตามที่ระบุ

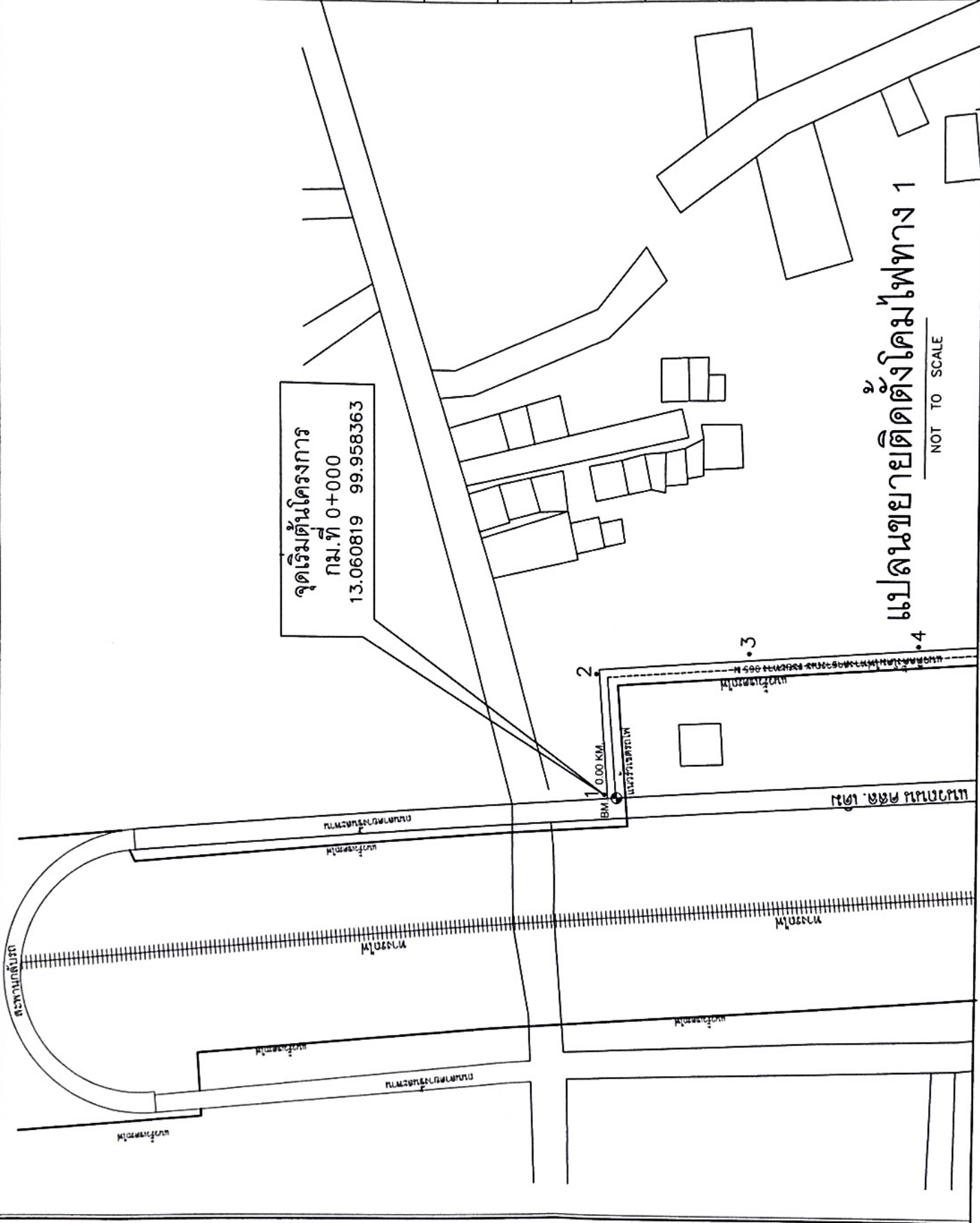
วันเดือนปี

แผ่นที่ 5 จำนวนแผ่น 12

จุดเริ่มต้นโครงการ
กม.ที่ 0+000
13.060819 99.958363

แปลนขยายติดตั้งโครงข่าย 1

NOT TO SCALE





องค์การมาตรฐานแห่งประเทศไทย

โครงการก่อสร้าง
โครงการติดตั้งโครงข่ายการกระจายแรงดันไฟฟ้า
ใช้พลังงานแสงอาทิตย์สายเคเบิลทางรถไฟ
บ้านหัวเขื่อน-ตะโกงาม

สถานที่
หมู่ที่ ๘ ตำบลตะโกงาม อำเภอบางบาล จังหวัดพระนครศรีอยุธยา

ออกแบบ
นางอุษณีย์ สุทธิใจ
ผู้ควบคุมการก่อสร้าง

ตรวจสอบ
นางอุษณีย์ สุทธิใจ
ผู้ควบคุมการก่อสร้าง

ตรวจสอบ
นางชนิดาภา จันทวีวัฒนา
ผู้ควบคุมการก่อสร้างร่วมกับนายสุวิทย์

เห็นชอบ
นายชัชวาลย์ ประทุมภักดา
นายช่างเทคนิคการก่อสร้างร่วมกับนายสุวิทย์

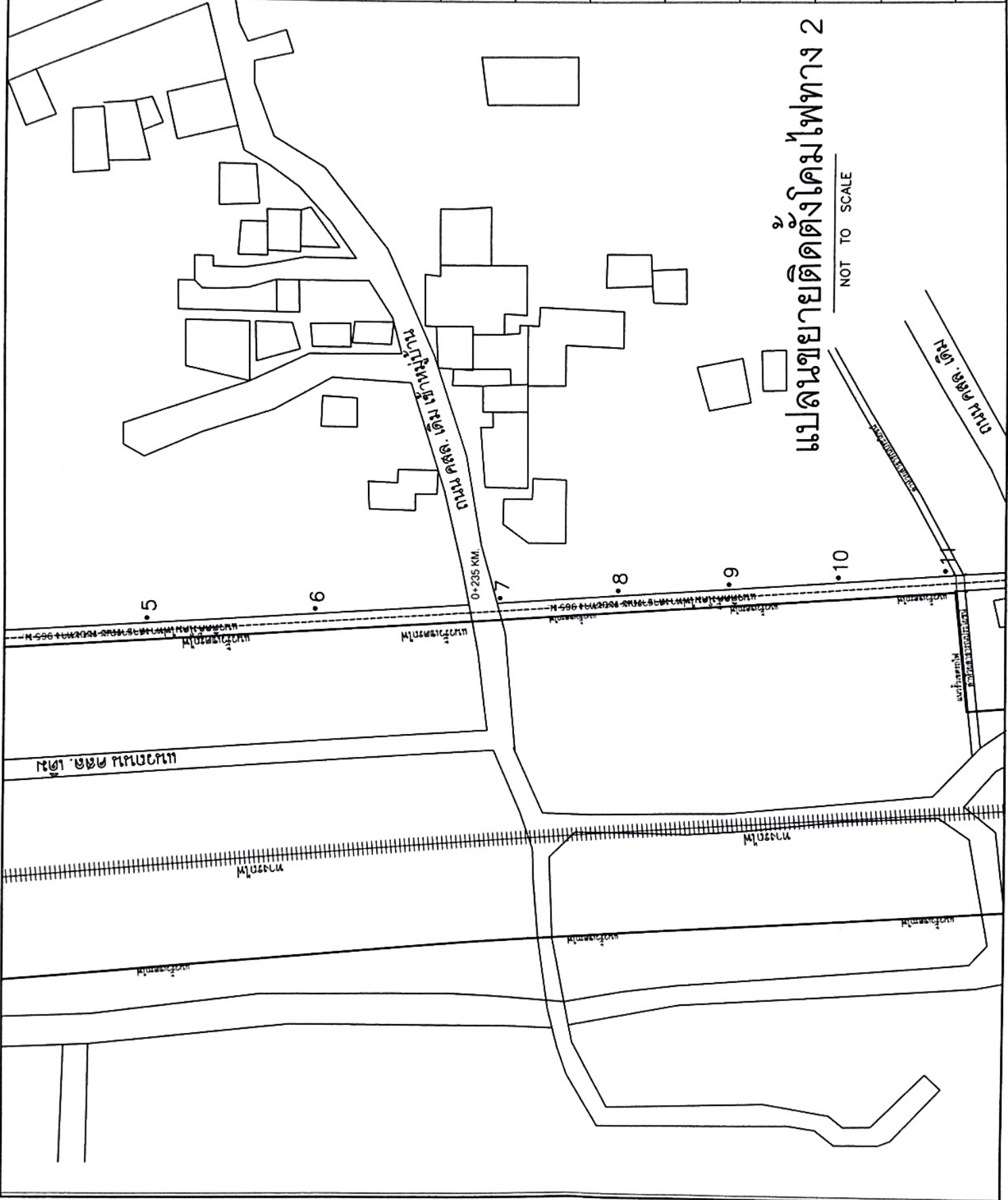
นายสุวิทย์ ประทุมภักดา

แบบแสดง
แปลนขยายติดตั้งโครงข่าย 2

มาตรฐาน
ตามที่ระบุ

จำนวนหน้า
6

จำนวนแผ่น
12





องค์การมาตรฐานแห่งชาติ

โครงการก่อสร้าง

โครงการติดตั้งโครงข่ายสายเคเบิลใยแก้วนำแสง
ใช้พลังงานแสงอาทิตย์สายเคเบิลใยแก้วนำแสง
บ้านหัวเสือ-ตะโกงาม

สถานที่

หมู่ที่ ๘ ตำบล ตะโกงาม

ออกแบบ

นายสุวิทย์ อรุณโรจน์
ผู้อำนวยการ

ตรวจสอบ

นายสุวิทย์ อรุณโรจน์
ผู้อำนวยการ

ตรวจสอบ

นางศุภมาส อรุณโรจน์
ผู้อำนวยการ

เห็นชอบ

นายสุวิทย์ อรุณโรจน์
ผู้อำนวยการ

นายสุวิทย์ อรุณโรจน์

แบบแปลน

แปลนขยายติดตั้งโครงข่ายสายเคเบิลใยแก้วนำแสง

ขนาดชั้น

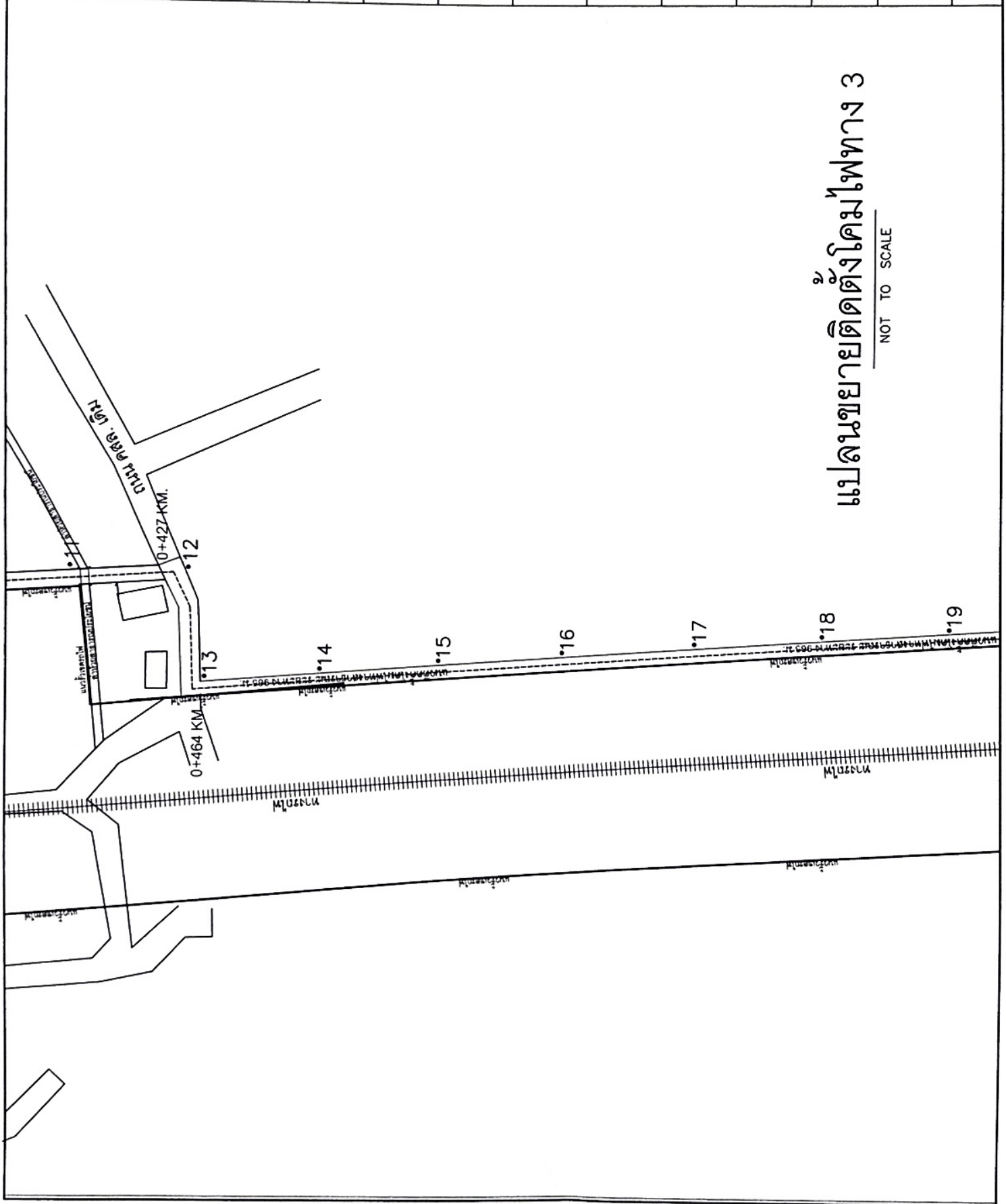
ตามที่ระบุ

จำนวนหน้า

7

จำนวนแผ่น

12



แปลนขยายติดตั้งโครงข่ายสายเคเบิลใยแก้วนำแสง 3

NOT TO SCALE



องค์การนิเทศศาสตร์ส่วนกลางของรัฐ

โครงการก่อสร้าง
โครงการติดตั้งโดมไฟฟ้าทางสถานี ระยะ ชนิด
ใช้พลังงานแสงอาทิตย์ติดตั้งเชิงเอียงทางรถไฟ
บ้านหรือเรือ-ตะโกงาน

สถานที่
หมู่ที่ 5 ต.สมเด็จ อ.บ้านลาด จ.เพชรบุรี

ออกแบบ
นายฤกษ์ ธรรมโรจน์
ผู้ควบคุมงาน

ตรวจสอบ
นายฤกษ์ ธรรมโรจน์
ผู้ควบคุมงาน

ตรวจสอบ
นางสาวศุภา จันทวิมล
ผู้ควบคุมงาน

เห็นชอบ
นายชวีร์ แสงวิบูลย์
นายสมศักดิ์ วัฒนศิริ
นายสมศักดิ์ วัฒนศิริ

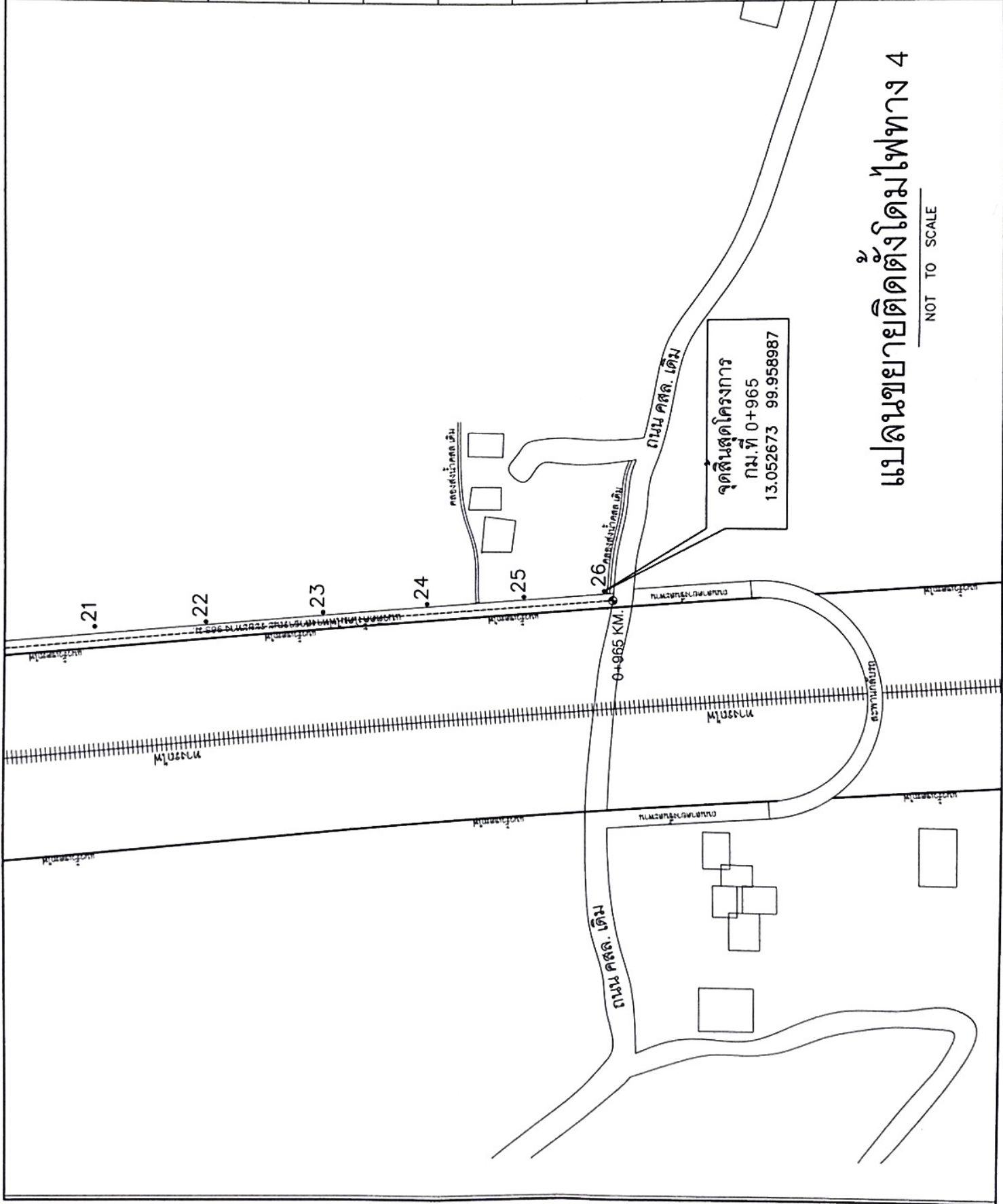
นายอรรถกฤษณ์

แบบแปลน
แปลนขยายติดตั้งโดมไฟฟ้า 4

ภาพร่าง
ตามที่ระบุ

วันเดือนปี

แผ่นที่ 8 จำนวนแผ่น 12





องค์การบริหารส่วนตำบลหนองเสือ
โครงการก่อสร้าง
โครงการติดตั้งโคมไฟทางสาธารณะ ชนิด
ใช้พลังงานแสงอาทิตย์ที่สถานีเคเบิลทางรถไฟ
บ้านหัวเรือเสด็จ-กะโหลก

สถานที่
หมู่ที่ 5 ต.หนองเสือ อ.บ้านลาด จ.เพชรบุรี

ออกแบบ
นายฤกษ์ฤทธิ์ จุฬโรจน์
ผู้อำนวยการก่อสร้าง

ตรวจสอบ
นายฤกษ์ฤทธิ์ จุฬโรจน์
ผู้อำนวยการก่อสร้าง

ตรวจสอบ
นางสุนิศา ภูมิพิริมา
นักวิชาการบริหารงานช่างเทคนิค

เห็นชอบ
นายชฎิ และหญิงกานดา
นายช่างบริหารงานช่างเทคนิค

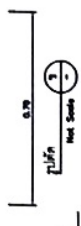
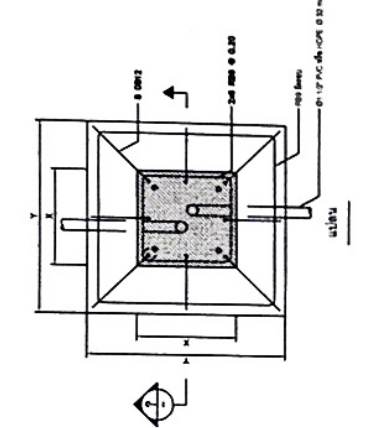
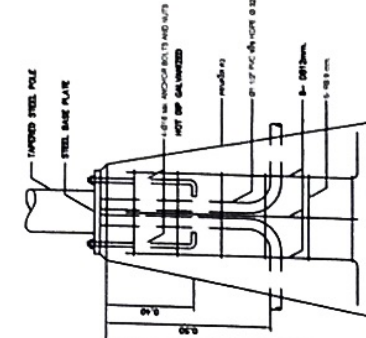
นายช่างควบคุม
นายชฎิ และหญิงกานดา
นายช่างบริหารงานช่างเทคนิค

แบบแสดง
แบบขยายฐานและเสาไฟทาง

มาตรฐาน
ตามที่ระบุ

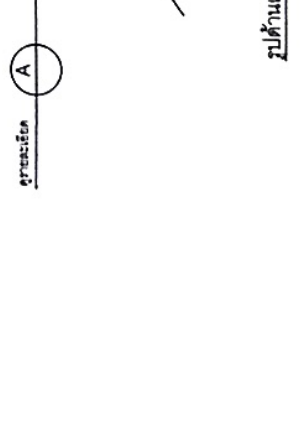
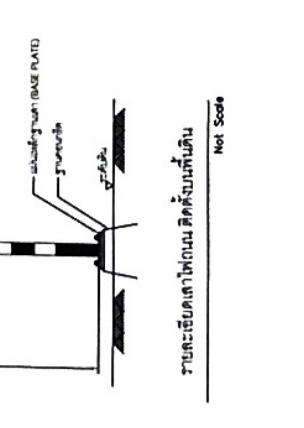
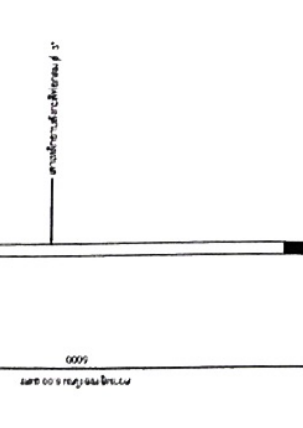
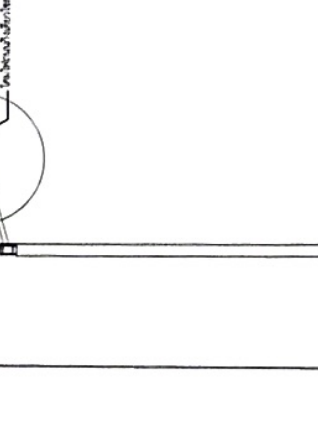
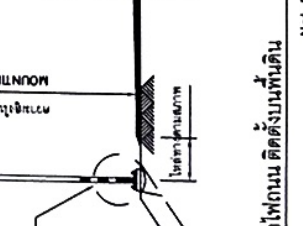
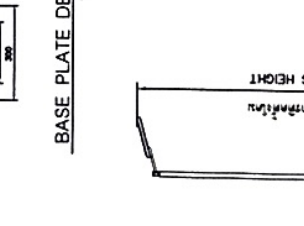
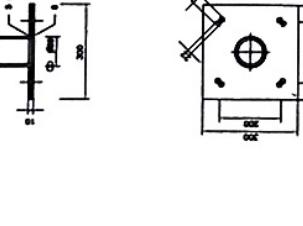
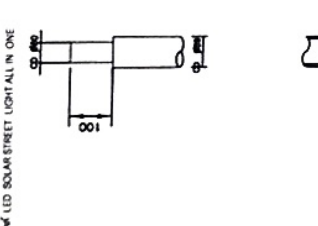
รับตีพิมพ์
จำนวน
9

จำนวน
12



ขนาด (ม.)	ราคา (บาท)	จำนวน (ม.)	รวม (บาท)
0.00	200.00	700.00	140000.00
0.00	100.00	700.00	70000.00
7.00	100.00	100.00	10000.00
0.00	100.00	100.00	10000.00
0.00	100.00	100.00	10000.00

- หมายเหตุ
1. วัสดุที่ใช้ในงานก่อสร้างเป็นวัสดุคุณภาพดี
 2. งานก่อสร้างให้เรียบร้อยและสวยงาม
 3. วัสดุที่ใช้ในงานก่อสร้างให้ตรงกับแบบที่แนบมา
 4. วัสดุที่ใช้ในงานก่อสร้างให้ตรงกับแบบที่แนบมา
 5. วัสดุที่ใช้ในงานก่อสร้างให้ตรงกับแบบที่แนบมา
 6. วัสดุที่ใช้ในงานก่อสร้างให้ตรงกับแบบที่แนบมา
 7. วัสดุที่ใช้ในงานก่อสร้างให้ตรงกับแบบที่แนบมา
 8. วัสดุที่ใช้ในงานก่อสร้างให้ตรงกับแบบที่แนบมา
 9. วัสดุที่ใช้ในงานก่อสร้างให้ตรงกับแบบที่แนบมา
 10. วัสดุที่ใช้ในงานก่อสร้างให้ตรงกับแบบที่แนบมา



รายละเอียดการติดตั้งแผ่นสะท้อนแสงที่โคนเสา
Not Scale

รูปด้านเสาไฟถนน ติดตั้งบนพื้นดิน
Not Scale



องค์การนิเทศวิทยุคมนาคม โครงการสร้าง โครงการติดตั้งโคมไฟทางสาธารณะ ชนิด ใช้พลังงานแสงอาทิตย์สายเคเบิลพลังงานไฟฟ้า บ้านห้วยเสือ-ตะโกงาม	
สถานที่	หมู่ที่ ๘ สมพรดี อ.บ้านคา จ.เพชรบุรี
ออกแบบ	AF
ตรวจสอบ	นายกฤษณะ อนุโรจน์ ผู้อำนวยการงาน
ตรวจสอบ	AF
ตรวจสอบ	นางชัญญา จันทร์ทิมา ปลัดองค์การนิเทศวิทยุคมนาคม
เขียน	นางนงนุช วัฒนศิริ นางชฎิ แสงศิริภักดา นางอรุณภัทรา วัฒนศิริภักดา
หมายเหตุ	
แบบแปลน	แบบขยายดวงโคม
มาตรฐาน	ตามที่ระบุ
จำนวน	
แผ่นที่	10
จำนวนแผ่น	12



โคมไฟถนนแบบ Street LED Solar Street Light All in One ขนาดสูง ๒.๐๐ ม.
 ความยาวหลอดไฟ LED ๑.๒๐๐ x ๑.๒๐๐ x ๑.๒๐๐ ซม.
 วัสดุโคมไฟทำจากอะลูมิเนียม
 ๑. วัสดุโคมไฟทำจากอะลูมิเนียม
 Light time 12-18 ชม.
 Charge 4 ชม. 1 ครั้ง
 Solar panel 10 W
 แบตเตอรี่ 12V 10 Ah
 ใช้งานได้ 1 ปี
 ใช้งานได้ 1 ปี

รูปที่ ๑๐ (C)



โคมไฟถนนแบบ Street LED Solar Street Light All in One ขนาดสูง ๒.๐๐ ม.
 ความยาวหลอดไฟ LED ๑.๒๐๐ x ๑.๒๐๐ x ๑.๒๐๐ ซม.
 วัสดุโคมไฟทำจากอะลูมิเนียม
 ๑. วัสดุโคมไฟทำจากอะลูมิเนียม
 Light time 12-18 ชม.
 Charge 4 ชม. 1 ครั้ง
 Solar panel 10 W
 แบตเตอรี่ 12V 10 Ah
 ใช้งานได้ 1 ปี
 ใช้งานได้ 1 ปี

รูปที่ ๑๑ (B)



โคมไฟถนนแบบ Street LED Solar Street Light All in One ขนาดสูง ๒.๐๐ ม.
 ความยาวหลอดไฟ LED ๑.๒๐๐ x ๑.๒๐๐ x ๑.๒๐๐ ซม.
 วัสดุโคมไฟทำจากอะลูมิเนียม
 ๑. วัสดุโคมไฟทำจากอะลูมิเนียม
 Light time 12-18 ชม.
 Charge 4 ชม. 1 ครั้ง
 Solar panel 10 W
 แบตเตอรี่ 12V 10 Ah
 ใช้งานได้ 1 ปี
 ใช้งานได้ 1 ปี

รูปที่ ๑๒ (A)



โคมไฟถนนแบบ Street LED Solar Street Light All in One ขนาดสูง ๒.๐๐ ม.
 ความยาวหลอดไฟ LED ๑.๒๐๐ x ๑.๒๐๐ x ๑.๒๐๐ ซม.
 วัสดุโคมไฟทำจากอะลูมิเนียม
 ๑. วัสดุโคมไฟทำจากอะลูมิเนียม
 Light time 12-18 ชม.
 Charge 4 ชม. 1 ครั้ง
 Solar panel 10 W
 แบตเตอรี่ 12V 10 Ah
 ใช้งานได้ 1 ปี
 ใช้งานได้ 1 ปี

รูปที่ ๑๓ (A)



โคมไฟถนนแบบ Street LED Solar Street Light All in One ขนาดสูง ๒.๐๐ ม.
 ความยาวหลอดไฟ LED ๑.๒๐๐ x ๑.๒๐๐ x ๑.๒๐๐ ซม.
 วัสดุโคมไฟทำจากอะลูมิเนียม
 ๑. วัสดุโคมไฟทำจากอะลูมิเนียม
 Light time 12-18 ชม.
 Charge 4 ชม. 1 ครั้ง
 Solar panel 10 W
 แบตเตอรี่ 12V 10 Ah
 ใช้งานได้ 1 ปี
 ใช้งานได้ 1 ปี

รูปที่ ๑๔ (B)



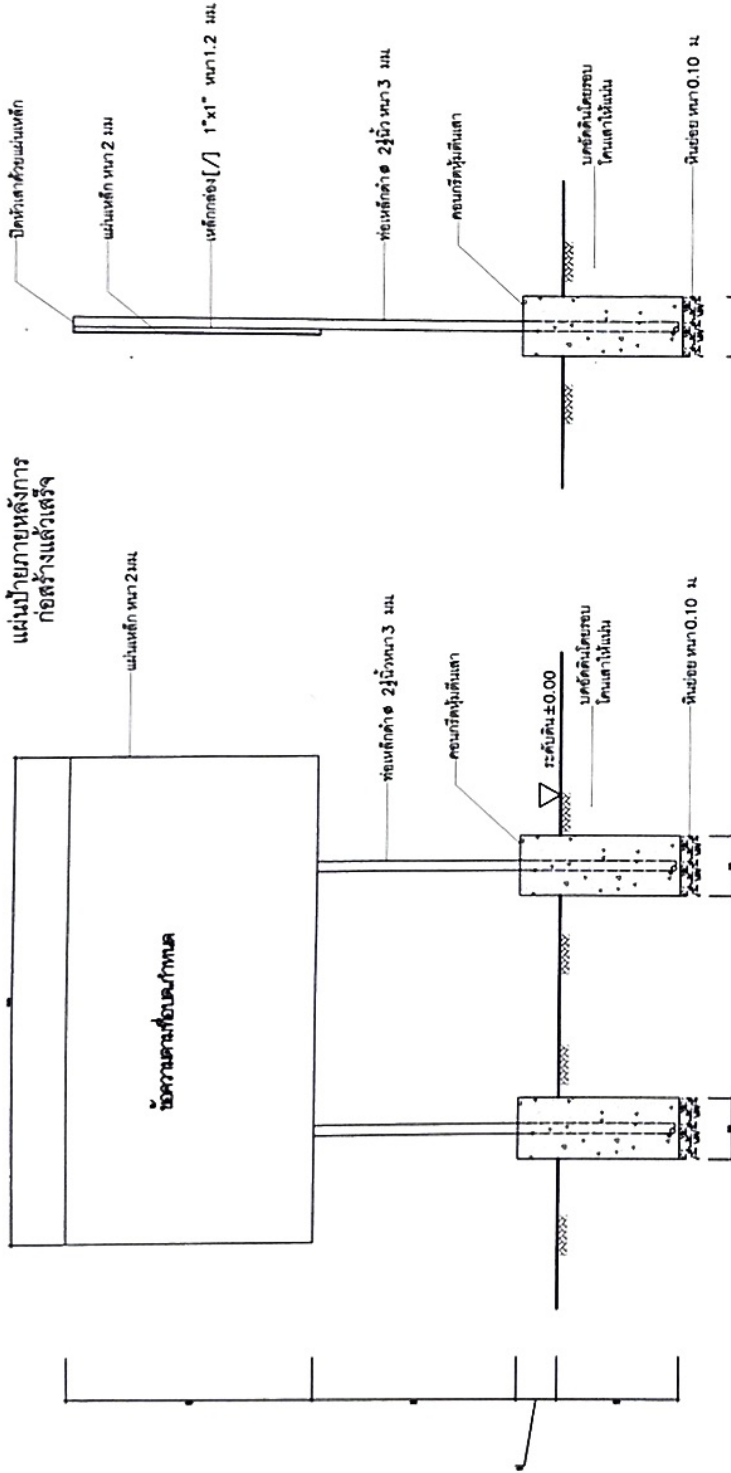
องค์การบริหารส่วนกลางชลบุรี

โครงการสร้าง
โครงการติดตั้งโครงข่ายสายเคเบิลใยแก้วนำแสง
บ้านห้วยเรือ-ตะโกกาม

สถานที่
หมู่ที่ 5 ต.สมอทอง อ.บ้านลาด จ.ประจวบคีรีขันธ์

ออกแบบ	นางอุษณีย์ สุทธิใจ ผู้อำนวยการช่าง
ตรวจสอบ	นางอุษณีย์ สุทธิใจ ผู้อำนวยการช่าง
ตรวจสอบ	นางประติมา จันทวิภา ผู้อำนวยการบริหารส่วนกลางชลบุรี
เห็นชอบ	นายอรรถ ชาญชัยภูมิภักดา นายก อบจ.ประจวบคีรีขันธ์

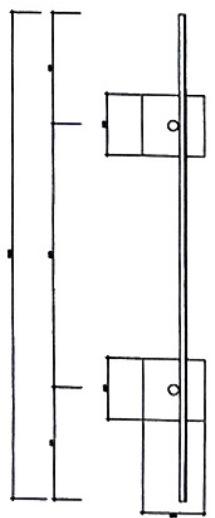
หมายเลขแบบ		
แบบแสดง	แบบบัญชีรายการ	
มาตรฐาน	ตามบัญชี	
จำนวนหน้า	11	12



รูปข้าง
NOT TO SCALE

รูปด้านหน้า
NOT TO SCALE

1. ห้ามมิขุดและเสา ให้ทำสีกันสนิมก่อน 2 ครั้ง แล้วทาสีด้วยสีน้ำเงินสีเขียว (ทั้งด้านหน้าและด้านหลัง)
2. ห้ามมิขุดเสาให้ลึกกว่า โดยให้กำหนดขนาดและตำแหน่งตามแบบที่แนบมา แต่ต้องยึดความตามแบบที่แนบมา กำหนด
3. ห้ามมิใช้แผ่นเหล็ก ขนาด 1.20x2.40 เมตร หนา 1.2 มม.
4. ตำแหน่งการติดตั้งขั้วสายให้คำนึงถึงความเหมาะสมกับพื้นที่ ความสวยงามและความปลอดภัยของผู้ควบคุมงานเป็นผู้กำหนด



รูปแปลน
NOT TO SCALE

- แผ่นป้ายภายนอกหลังการก่อสร้างเสร็จแล้ว
- (1) ชื่อองค์กรปกครองส่วนท้องถิ่น
 - (2) ประเภทและชนิดสิ่งก่อสร้าง
 - (3) ปีงบประมาณที่ทำการก่อสร้าง
 - (4) รหัสประจำสิ่งก่อสร้าง และแหล่งเงินที่ก่อสร้าง
 - (5) ระยะเวลาที่ผู้รับจ้างปฏิบัติงานหรือระยะเวลาที่สัญญา (กำหนดวันเริ่มต้นและวันสิ้นสุดการรับประกัน)

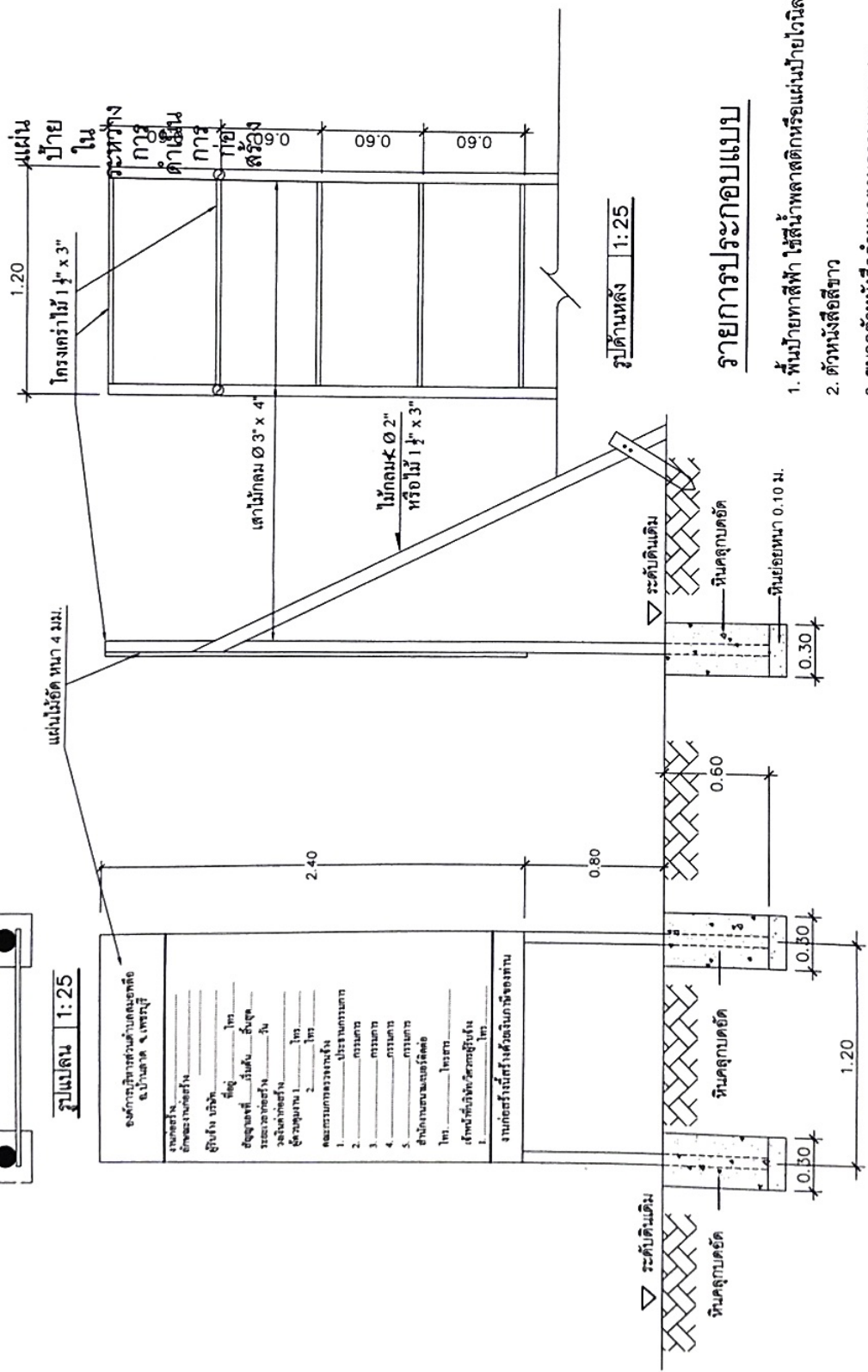


รูปแบบ 1:25

องค์การบริหารส่วนตำบลเอื้อง อ.บ้านลาด จ.เพชรบุรี	
นายเสก
นายประจักษ์
ผู้บังคับ
ผู้ช่วย
นายประจักษ์
ผู้ปฏิบัติงาน 1
ผู้ปฏิบัติงาน 2
คณะกรรมการวางแผน	
1. ประธาน
2. กรรมการ
3. กรรมการ
4. กรรมการ
5. กรรมการ
สำนักงาน
เลขานุการ
ผู้จัดทำ

งานก่อสร้างรั้วบ้านพักประชาชน

แผ่นไม้อัดหนา 4 มม.



รูปด้านหลัง 1:25

รายการประกอบแบบ

1. พื้นป้ายทาสีฟ้า ใช้สีน้ำพลาสติกหรือแผ่นป้ายไวโนิลปิดทับ
2. ตัวหนังสือสีสีขาว
3. ขนาดตัวหนังสือกำหนดตามความเหมาะสม

ข้อความตามแบบกำหนด

4. แผ่นไม้อัดขนาดกว้าง 1.20 ม. ยาว 2.40 ม.หนา 4 มม.

- แผ่นป้ายในระวางทำนบนิคมก่อสร้างมีรายละเอียด ดังนี้
- (1) ชื่อองค์กรปกครองส่วนท้องถิ่น พร้อมหมายเลขโทรศัพท์
 - (2) ประเภทและชนิดของสิ่งก่อสร้าง
 - (3) ปริมาณงานก่อสร้าง
 - (4) ชื่อ วิทยุ หมายเลขโทรศัพท์หรือผู้รับแจ้ง
 - (5) ระยะเวลาเริ่มต้น และระยะเวลาสิ้นสุด รวมระยะเวลาก่อสร้างทั้งสิ้น
 - (6) วงเงินงบประมาณที่ได้ตั้งไว้หรือเงินที่ได้รับ
 - (7) ราคาจ้างก่อสร้าง
 - (8) องค์ประกอบสร้างตามที่ตกลงงานในสัญญาจ้าง
 - (9) ชื่อกรรมการตรวจการจ้าง และผู้ควบคุมงานพร้อมหมายเลขโทรศัพท์

รูปด้านหลัง 1:25

รูปด้านหน้า 1:25

หมายเหตุ

- ให้ทำการติดตั้งป้ายชั่วคราว 2 บ้าง ที่บริเวณจุดเริ่มต้น และจุดสิ้นสุดโครงการ ในตำแหน่งที่สามารถมองเห็นได้ชัดเจน



องค์การบริหารส่วนตำบลเอื้อง

โครงการก่อสร้าง
โครงการติดตั้งโครงข่ายทางสาธารณะ ชนิด
ใช้พลังงานแสงอาทิตย์สายเคเบิลทางรถไฟ
บ้านห้วยเสือ-ตะโกงาน

สถานที่
หมู่ที่ 5 ต.สมเด็จ อ.บ้านลาด จ.เพชรบุรี

ออกแบบ
นายฤกษ์ ฤกษ์รุ่ง
ผู้อำนวยการก่อสร้าง

ตรวจสอบ
นายฤกษ์ ฤกษ์รุ่ง
ผู้อำนวยการก่อสร้าง

ตรวจสอบ
นางชนิศา จันทร์ทิมา
ปลัดองค์การบริหารส่วนตำบลเอื้อง

เห็นชอบ
นายชู แสงหิรัญภาค
นายกองค์การบริหารส่วนตำบลเอื้อง

พยานแบบ

แบบแสดง

ขนาดช่าง

วันเดือนปี

แผ่นที่ 12

จำนวนแผ่น 12